

Kompresor 50L 2800W 230V V2



Návod na použitie
Preklad originálneho návodu



Noste ochranu sluchu



Pozorne si prečítajte návod na použitie



Varovanie pred elektrickým prúdom



Varovanie pred horúcim povrchom



Varovanie, spotrebič sa môže spustiť bez varovania

ÚVOD

Počas prípravy tejto príručky sa brali do úvahy všetky operácie týkajúce sa normálneho a pravidelného používania elektrického kompresora. Pre správne a optimálne použitie kompresora je potrebné si prečítať a prísne dodržiavať pokyny tu písané. Odporúča sa, aby návod na obsluhu zostal v dobrom stave na ľahko prístupnom mieste v blízkosti kompresora. Kompresor smú používať iba oprávnené, kvalifikované a skúsené osoby. Odporúča sa nevykonávať opravy alebo zásahy, pokiaľ nie sú uvedené v pokynoch. Akékoľvek opravy, ktoré si vyžadujú demontáž niektorých častí kompresora, sa musia poslať do autorizovaného servisu. Na zaistenie účinnosti a prevádzkovej doby elektrického kompresora sa odporúča používať originálne náhradné diely.

1. ZÁRUKA

Táto záruka sa vzťahuje iba na bezplatnú výmenu poškodených častí okrem krytu a elektrických častí.

Nesprávne použitie, ako aj zmeny, automaticky rušia záruku.

Táto záruka sa nevzťahuje na všetky náklady na dopravu a prácu.

Ak sa má kompresor vrátiť aj počas záručnej doby, náklady na prepravu znáša zákazník.

2. PREVÁDZKA ZARIADENIA

Kompresor sa musí používať v dobre vetraných miestnostiach pri +5 / + 35 ° C, nikdy v prítomnosti prachu, kyselín, pár, výbušných a horľavých plynov.

Personál obsluhujúci kompresor musí po dostatočne dlhom období školenia a údržby zariadenia spĺňať aj požiadavky minimálneho veku v súlade s predpokladaným zákonom danej krajiny. Používajte osobné ochranné prostriedky a vykonajte všetky opatrenia uvedené v tejto príručke. Taktiež podniknite ďalšie opatrenia, ktoré môžu byť potrebné vzhľadom na podmienky a pracovisko.

3. KONTRAINDIKÁCIE A BEZPEČNOSŤ

Pri používaní elektromechanických zariadení postupujte podľa týchto pravidiel:

- nedotýkajte sa zariadenia naboso mokrými rukami alebo nohami
- neťahajte za kábel, aby ste ho odpojili zo zásuvky alebo aby ste pohybovali s kompresorom
- nedovoľte, aby bol prístroj vystavený poveternostným podmienkam (dážď, slnko, hmla)
- nedovoľte kompresor používať neskúseným osobám bez riadneho dohľadu
- nevykonávajte na nádrži žiadne zvary ani mechanické operácie v prípade poškodenia alebo korózie, vymeňte nádrž v súlade s technickými charakteristikami a v súlade s miestnymi predpismi.
- kompresor používajte na rôzne aplikácie (čerpanie, pneumatické náradie, maľovanie, umývanie saponátmi alebo prostriedkami na vodnej báze atď.) v súlade s vedomosťami a zásadami. Aby ste predišli poškodeniu kompresora inými nástrojmi, udržiavajte vzdialenosť najmenej 6 metrov od pracoviska
- stlačený vzduch produkovaný kompresorom nie je vhodný na farmaceutické, potravinové alebo sanitárne účely bez ďalšieho spracovania. Nie je vhodné na plnenie nádob. Pracovné miestnosti by mali byť vetrané, aby riedili čerpaný vzduch
- zabráňte uvoľneniu akýchkoľvek spojení s tlakovou nádobou, po ukončení činnosti by sa mala nádoba vyprázdniť
- nevykonávajte žiadne činnosti, ktoré by mohli ovplyvniť činnosť kompresora, bez toho, aby ste najskôr odpojili od elektrickej zásuvky
- prevádzková teplota by mala byť medzi + 5 ° C a + 35 ° C
- nemierte prúdom vzduchu alebo horľavých kvapalín na kompresor
- v blízkosti kompresora neukladajte horľavé látky

- počas pracovných prestávok prepnite kompresor do polohy "0" (vypnuté)
- nesmerujte prúd vzduchu na ľudí alebo zvieratá
- neprevádzajte kompresor s nádržou pod tlakom
- deti a zvieratá by sa mali počas prevádzky udržiavať mimo kompresora
- kompresor slúži iba na stlačenie vzduchu a nesmie sa používať na prácu s inými plynmi
- zariadenie sa nesmie používať v potenciálne výbušnom prostredí

Osobitná pozornosť by sa mala venovať, keď je kompresor v prevádzke, pretože motor, výtláčné potrubie vzduchu a jednosmerný ventil sa zohrievajú a pri dotyku môžu spôsobiť vážne popáleniny. Podobne všetky pohyblivé časti (hnací valec a zotrvačník) môžu spôsobiť vážne nehody.

4. INDIVIDUÁLNE OCHRANNÉ OPATRENIA

Pri práci so stlačeným vzduchom používajte ochranné okuliare na ochranu očí pred cudzími predmetmi a zrážku s prúdom vzduchu. Pri použití kompresora na maľovanie chráňte nos a ústa pomocou špeciálnej masky. V takom prípade nepracujte v interiéri alebo v blízkosti otvoreného ohňa. Uistite sa, že miestnosť má primeranú výmenu vzduchu.

5. LIKVIDÁCIA ZARIADENIA

Ak kompresor prestane fungovať, mal by byť zlikvidovaný ako akékoľvek iné priemyselné zariadenie. Použité zariadenie, nástroje a diely nevyhadzujte do kontajnerov na komunálny odpad.

6. UMIESTNENIE

Kompresor musí byť umiestnený na stabilnom povrchu na rovnakej úrovni ako obsluha, v každom prípade skontrolujte, či kompresor leží dokonale na vodorovnom povrchu. Ak je kompresor vybavený inštalačnými pätkami, medzi podložky a podlahu umiestnite podložky, aby ste zabránili vibráciám. Ak musí byť kompresor nainštalovaný nad úrovňou podlahy, nezabudnite vziať do úvahy jeho hmotnosť, ako aj hmotnosť kondenzátu, ktorý vstupuje do hmoty nádrže.

7. TECHNICKÉ ÚDAJE

Objem nádrže 50 l

Maximálny tlak 8 bar

Výkon 2,8 kW / 3,8 HP

Napätie / frekvencia 220 V / 50 Hz

Akustický výkon LWA 95 dB

Hladina akustického tlaku LPA4 73dB (vo vzdialenosti 4m)

ZBIORNIK POWIETRZA		CE 0029	TYPE	OD305
V	50 L			
PS	8 bar	c	0.5mm	S/N
Ph	13.2 bar	ea	2 mm	ROK 2015
Tmax	100 °C	Std:2009/105/EC		EN286-1
Tmin	-10 °C			

V - 50L - objem nádrže

PS - 8 bar - pracovný tlak

Ph - 13,2 bar - maximálny tlak

Tmax - 100C - maximálna pracovná teplota

Tmin - -10C - minimálna pracovná teplota

C - 0,5 mm - hodnota, ak sa hrúbka steny nádrže zvýšila v porovnaní s Ea

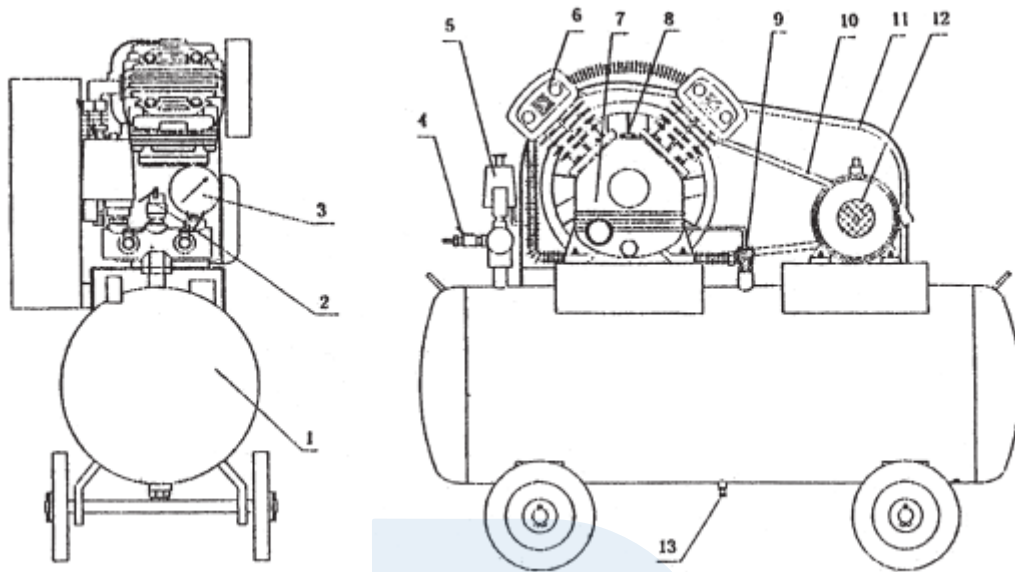
Ea - 2 mm - minimálna požadovaná hrúbka steny nádrže

Typ - OD305 - typ nádrže

S / N - sériové číslo

Rok - 2015 - rok výroby nádrže

8. KONŠTRUKCIA KOMPRESORA



1. Vzduchová nádrž
2. Poistný ventil
3. Manometer
4. Výstupný ventil
5. Tlakový spínač
6. Vzduchový filter
7. Kompresor
8. Otvor pre nalievanie oleja
9. Ventil
10. Pás
11. Kryt pása
12. Motor
13. Vypúšťacia zátka

Používateľská príručka k zariadeniu

1. Úvod

Ďakujeme vám za zakúpenie nášho produktu. Ak sa zaoberáte týmto typom zariadenia prvýkrát, prečítajte si pozorne tento návod pred spustením kompresora.

2. Kontrola zariadenia

Po zakúpení zariadenia skontrolujte, či sa zhoduje typ a model zakúpeného zariadenia.

Skontrolujte, či zariadenie obsahuje všetky súčasti.

Ak zistíte akékoľvek poškodenie, kontaktujte predajcu.

3. Inštalácia a príprava zariadenia

Zariadenie by malo byť umiestnené na suchom mieste s nízkou vlhkosťou a prašnosťou a primeraným vetraním. Tieto podmienky zabezpečia dlhú a efektívnu prevádzku kompresora.

Skontrolujte, či je pracovná plocha so zariadením dobre osvetlená.

Zariadenie by malo byť na rovnom a stabilnom povrchu.

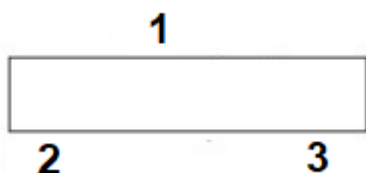
Zaistite dostatočný priestor pre prácu so zariadením.

Hnací remeň by mal byť na boku zariadenia, ale nie príliš blízko, aby to neovplyvnilo činnosť ventilátora.

Inštalácia motora:

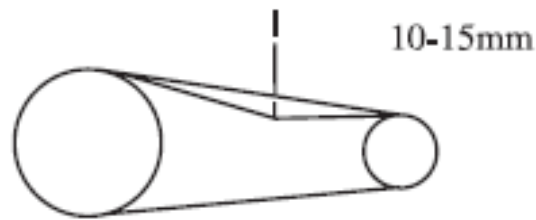
1. Ak sa kompresorový motor kupuje osobitne, uistite sa, že jeho výkon je kompatibilný s výkonom, ktorý vyžaduje kompresor.

2. Upevnite hnací remeň.



1. Hnací pás
2. Kompresor
3. Motor

3. Upravte napnutie remeňa. Za týmto účelom stlačte pás v strede medzi oboma kolesami na cca 10 - 15 mm, ako je to znázornené na obrázku nižšie.



Ak je pás príliš tesný, záťaž spôsobí rýchlejšie opotrebovanie kolíkov a vyššiu spotrebu energie. Pás sa môže opotrebovať aj rýchlejšie a zlomiť sa.

Ak je však pás príliš voľný, môže skĺznuť z kolies.

Mazanie

Spravidla by sa mali používať veľmi mastné mazivá.

Použitý olej:

Kuo Juang R68, R44, R47

Teresso 52 a 65 alebo Esstic 55 a 56

D.T.E. 103 alebo 105 (Mobil)

Môžete tiež použiť olej SAE 30 alebo jeho náhrady.

Hladina oleja by mala byť vždy na červenej čiare. Ak je hladina oleja príliš nízka, motor sa môže zadrieť. Taktiež nesmie byť prekročená hladina oleja, pretože môže zaplaviť alebo príliš namazať.

Ak je motorový olej tmavý alebo znečistený, musí sa vymeniť.

Ak chcete vymeniť olej, odskrutkujte uzáver olejovej nádrže a počkajte, kým olej vytečie. Potom zátku naskrutkuje a nalejte nový, čerstvý olej.

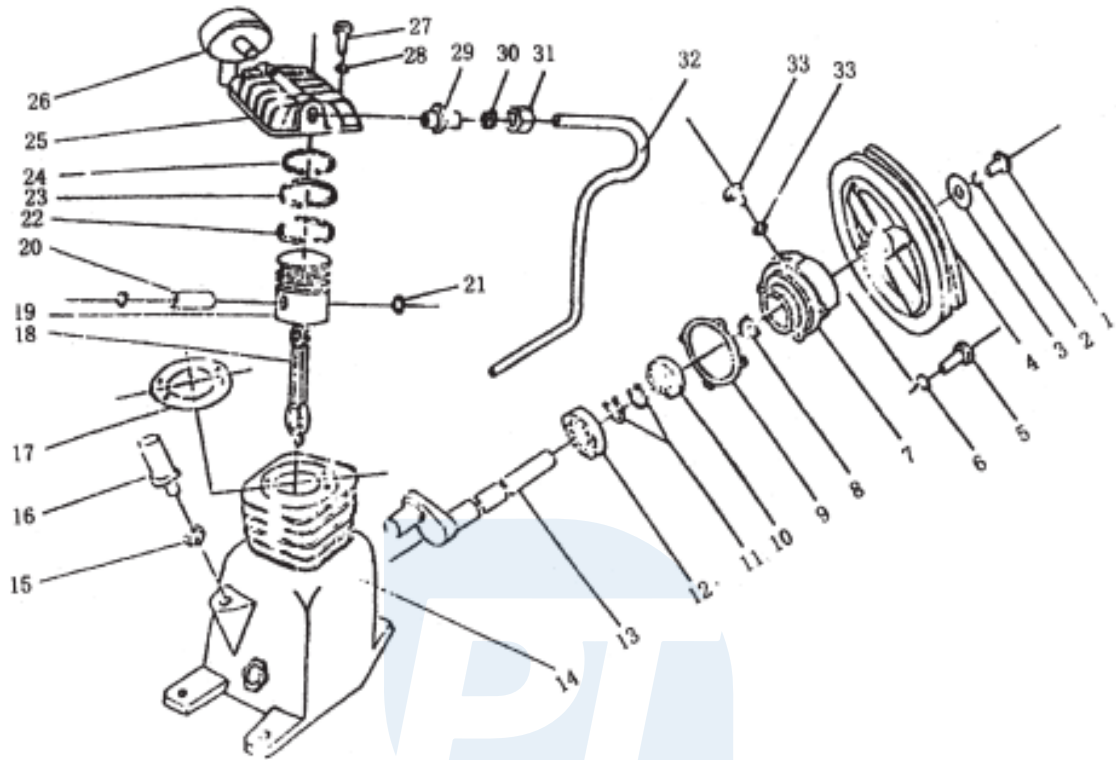
Pokiaľ je kompresor v prevádzke, nemeňte ani nepridávajte olej.

Nepoužívajte použitý olej.

Pred spustením zariadenia sa uistite, že sú všetky komponenty dotiahnuté. Skontrolujte tiež stav potrubí, vodičov a spínačov.

ZOZNAM ČASTÍ

1. Pás
2. Pružná podložka
3. Podložka spojky hriadeľa
4. Kladka
5. Skrutku
6. Kryt ložiska
7. Kryt ložiska
8. Ložisko
9. Hriadeľový krúžok
10. Ložisko
11. Kľukový hriadeľ
12. Krúžok
13. Kryt hriadeľa
14. Výpust oleja
15. Indikátor hladiny oleja
16. Podložka ukazovateľa hladiny oleja
17. Ojnica
18. Piest
19. Čap piestu
20. Krúžok piestového čapu
21. Kryt valca
22. Valec
23. Tesnenie ventilu
24. Ventil spodnej platne
25. Spodné tesnenie ventilu
26. Horné tesnenie ventilu
27. Ventil
28. Ventil
29. Kryt hlavy valca
30. Krídlová matica
31. Pružná podložka
32. Vzduchový filter
33. Pružná podložka
34. Závitová skrutka
35. Hlava valca
36. Matica
37. Matica
38. Skrutka
39. Kompresorový krúžok
40. Kompresorový krúžok
41. Olejový krúžok
42. Olejový krúžok
43. Kryt prívodu
44. Kryt výstupu
45. Chladiaca zostava
46. Výstupné potrubie

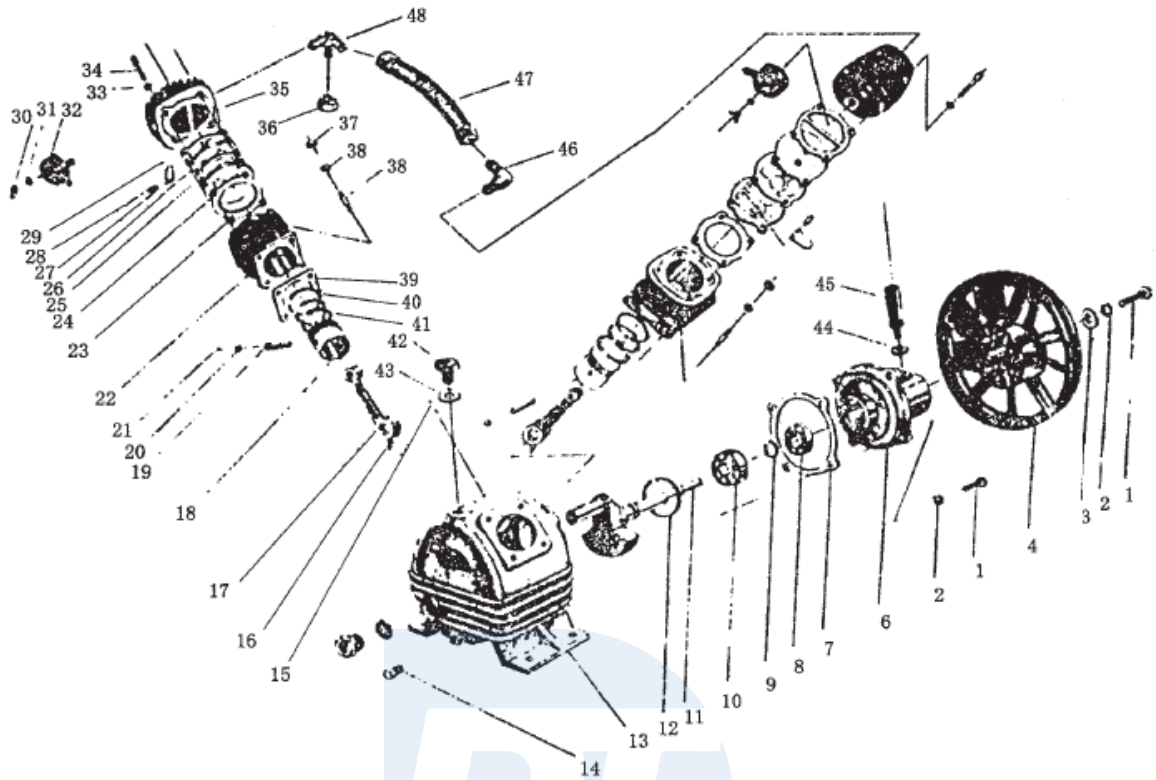


Pro-Tech
shop

1. Skrutku
2. Pružná podložka
3. Podložka
4. Kladka
5. Skrutku
6. Pružná podložka
7. Kryt ložiska
8. Olejové tesnenie
9. Tesnenie ložísk
10. Ložisko
11. Krúžok hriadeľa
12. Ložisko
13. Kľukový hriadeľ
14. Kryt hriadeľa
15. Tesnenie vstupného krytu
16. Kryt vstupu
17. Kryt hlavy valca
18. Ojnica
19. Piest
20. Piestny čap
21. Krúžok piestového čapu
22. Kompresorový krúžok
23. Kompresorový krúžok
24. Olejový krúžok
25. Hlava valca
26. Vzduchový filter
27. Závitová skrutka
28. Pružná podložka
29. Montáž na výstupe
30. Vypúšťacia prítlačná podložka



Pro-Tech
shop



Elektrické výrobky sa nesmú likvidovať ako domový odpad. Mali by sa skladovať na určených recyklačných miestach. Informácie o skladovaní elektrických zariadení získate od miestnych úradov.